


ZAWÓR MIESZKOWY zBEL


Materiał kadłuba	Ciśnienie nominalne	Średnica nominalna	Max. temperatura
A Żeliwo szare	C 16 bar	DN 15-250	300°C
C Żeliwo sferoidalne	C 16 bar D 25 bar	DN 15-200	350°C
F Staliwo węglowe	E 40 bar	DN 15-300	450°C
I Staliwo nierdzewne	E 40 bar	DN 15-300	400°C



zgodnie z dyrektywą ciśnieniową 2014/68/UE
znakowanie CE dla DN≥32

CECHY

- wysoki stopień szczelności (klasa szczelności - A wg EN - 12266 - 1)
- zwarta zabudowa
- bezpieczny ekologicznie
- próby i badania wg EN - 12266 - 1
- kołnierze owiercane wg EN 1092-2 dla materiału kadłuba A, C
- kołnierze owiercane wg EN 1092-1 dla materiału kadłuba F, I
- długość zabudowy wg EN 558 szereg 1
- ISO 15848-1 klasa AH – TA-LUFT

ZASTOSOWANIE*

* nie wszystkie zastosowania nadają się do każdego wykonania materiałowego

Na stronie www.zetkama.com.pl znajduje się Wykaz Odporności Chemicznej w której określone są parametry pracy przy danym medium.

branże							
	PRZEMYSŁ	PRZEMYSŁ OKRĘTOWY	CIEPŁOWNICTWO	CHŁODNICTWO I KLIMATYZACJE	PRZEMYSŁ CHEMICZNY		
	media						
		GLIKOL	WODA PRZEMYSŁOWA	OLEJ DIATERMICZNY	PARA	SPRĘŻONE POWIETRZE	CZYNNIKI NEUTRALNE

Zastrzega się prawo do zmian konstrukcyjnych

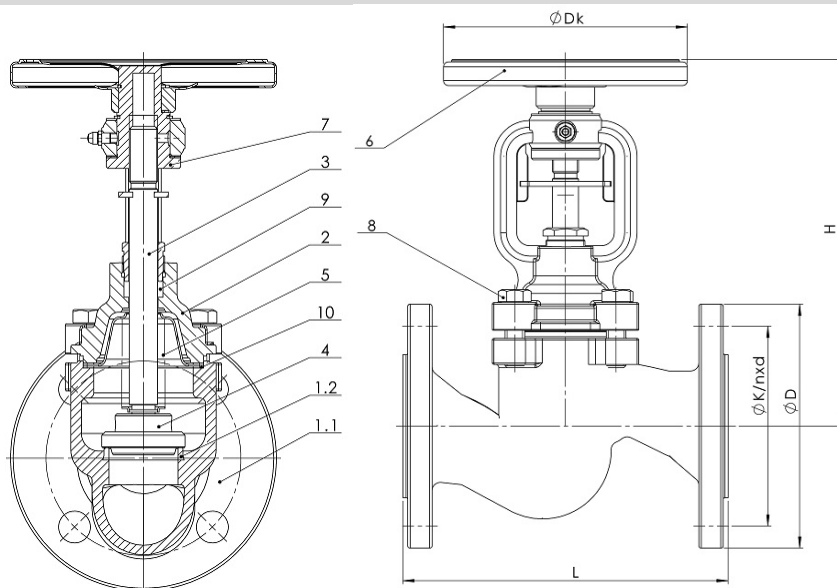
Wydanie 03/2021

ZETKAMA Sp. z o.o.
Ul. 3 Maja 12
PL 57-410 Ścinawka Średnia

Tel. +48 74 8652 187
Tel. +48 74 8652 111
Fax +48 74 8652 199

E-mail spkraj@zetkama.com.pl
www.zetkama.pl

MATERIAŁY, WYMIARY



	Materiał kadłuba	A	C
	Wykonanie	01; 04; 71	
1.1	Kadłub	EN – GJL-250 5.1301 (ex. J11040)	EN – GJS-400 – 18-LT 5.3103 (ex.JS1025)
1.2	Pierścień kadłuba	X20Cr13 1.4021	
2	Pokrywa	EN – GJS-400 – 18-LT 5.3103 (ex.JS1025)	
3	Trzpień	X20Cr13 1.4021	
4	Grzyb	X20Cr13 +QT 1.4021	
5	Mieszek	X6CrNiMoTi-17-12-2	
6	Kółko ręczne	Stal	
7	Tulejka	11SMnPb30	
8	Śruba z łbem 6kt.	5.6	A2-70
9	Szczeliwo	grafit	
10	Uszczelka	grafit + CrNiSt	
	Max. temperatura	300°C	350°C

DN	15	20	25	32	40	50	65	80	100	125	150	200	250	
L (mm)	130	150	160	180	200	230	290	310	350	400	480	600	730	
Dk (mm)	125	125	125	125	150	150	175	200	250	300	400	500	600	
H	178	178	193	201	224	228	270	295	325	380	427	569	645	
K_{vs} (m³/h)	01;04	5,9	7,4	13	18	30	41	79	115	181	225	364	725	-----
	71	3,4	6,3	9,4	16	26	40	70	106	170	245	360	-----	-----
Ciężar (kg)	01;04	3,2	3,9	4,85	6,5	9,0	11	15,8	24,3	35	49	76	130,5	210
	71	3,2	3,9	5,0	6,7	9,3	11,5	16,3	21,4	36	51,5	78	130,5	-----

Zastrzega się prawo do zmian konstrukcyjnych

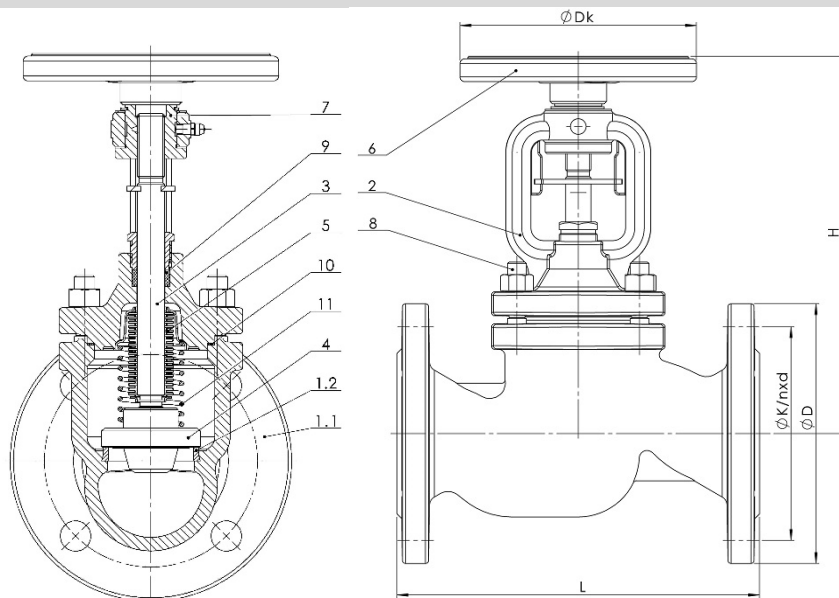
Wydanie 03/2021

ZETKAMA Sp. z o.o.
Ul. 3 Maja 12
PL 57-410 Ścinawka Średnia

Tel. +48 74 8652 187
Tel. +48 74 8652 111
Fax +48 74 8652 199

E-mail spkraj@zetkama.com.pl
www.zetkama.pl

MATERIAŁY, WYMIARY



	Materiał kadłuba	F			
		01	04	31	71
1.1	Kadłub	GP240GH			
1.2	Gniazdo	G199 LSi			
2	Pokrywa	GP240GH			
3	Trzpień	X20Cr13 1.4021			
4	Grzyb	Grzyb zaporowy X20Cr13 +QT 1.4021	Grzyb odciążający X20Cr13 +QT 1.4021	Grzyb zaporowo- zwrrotny X20Cr13 +QT 1.4021	Grzyb dławiący X20Cr13 +QT 1.4021
5	Mieszek	X6CrNiMoTi17-12-2			
6	Kółko ręczne	stal			
7	Tulejka	11SMnPb30			
8	Śruba	25CrMo4			
9	Szczeliwo	grafit			
10	Uszczelka	grafit			
11	Sprężyna	----	----	X17CrNi16-2 1.4057	----
Max. temperatura		450°C			

DN	15	20	25	32	40	50	65	80	100	125	150	200
L (mm)	130	150	160	180	200	230	290	310	350	400	480	600
Dk (mm)	125	125	125	125	200	200	250	250	300	300	400	400
H (mm)	190	190	190	195	240	240	270	300	450	520	570	627
K _{vs} (m ³ /h)	6,0	8,7	15,5	25,3	28,8	46,5	76,4	113,2	180,2	238,7	358,2	552
Ciężar (kg)	4,3	5,1	6,0	7,6	11,5	13,7	20,1	27,5	44,0	65,5	110,0	172,5

Zastrzega się prawo do zmian konstrukcyjnych

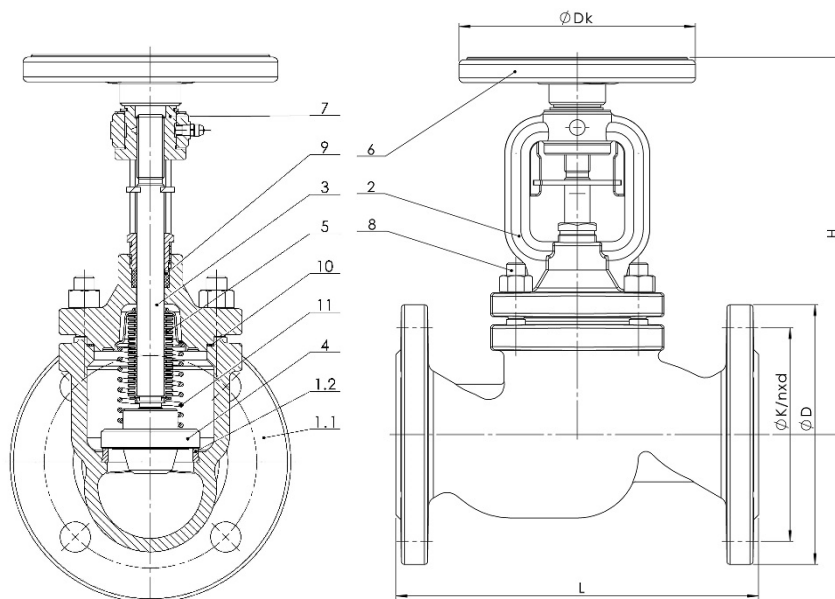
Wydanie 03/2021

ZETKAMA Sp. z o.o.
Ul. 3 Maja 12
PL 57-410 Ścinawka Średnia

Tel. +48 74 8652 187
Tel. +48 74 8652 111
Fax +48 74 8652 199

E-mail spkraj@zetkama.com.pl
www.zetkama.pl

MATERIAŁY, WYMIARY



	Materiał kadłuba	I			
		01	04	31	71
1.1	Kadłub	G-X5CrNiMo19-11-2 1.4408			
1.2	Gniazdo	G 19 9 L Si			
2	Pokrywa	G-X5CrNiMo19-11-2 1.4408			
3	Trzpień	X6CrNiMoTi17-12-2 1.4571			
4	Grzyb	Grzyb zaporowy X6CrNiMoTi17-12-2 1.4571	Grzyb odciążający X6CrNiMoTi17-12-2 1.4571	Grzyb zaporowo-zwrotny X6CrNiMoTi17-12-2 1.4571	Grzyb dławiący X20Cr13 +QT 1.4021
5	Mieszek	X6CrNiMoTi17-12-2 1.4571			
6	Kółko ręczne	stal			
7	Tulejka	11SMnPb30			
8	Śruba	A4-70			
9	Szczeliwo	grafit			
10	Uszczelka	grafit			
11	Sprężyna	----		X17CrNi16-2 1.4057	---
Max. temperatura		400°C			

DN	15	20	25	32	40	50	65	80	100	125	150	200
L (mm)	130	150	160	180	200	230	290	310	350	400	480	600
Dk (mm)	125	125	125	125	200	200	250	250	300	300	400	400
H (mm)	190	190	190	195	240	240	270	300	450	520	570	627
Ciężar (kg)	3,8	4,9	5,7	7,4	10,7	13,1	19,5	25,7	43,9	64,8	95,0	152,0

Zastrzega się prawo do zmian konstrukcyjnych

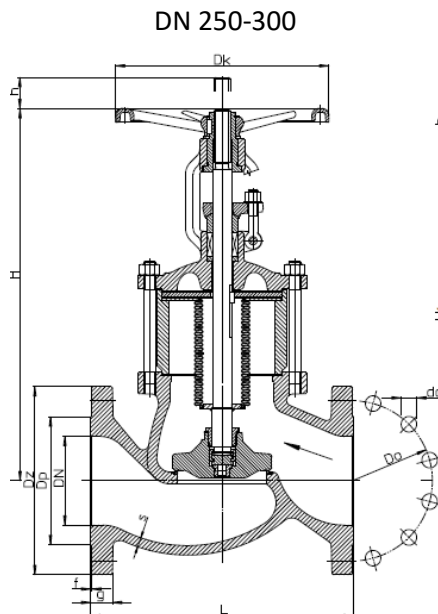
Wydanie 03/2021

ZETKAMA Sp. z o.o.
Ul. 3 Maja 12
PL 57-410 Ścinawka Średnia

Tel. +48 74 8652 187
Tel. +48 74 8652 111
Fax +48 74 8652 199

E-mail spkraj@zetkama.com.pl
www.zetkama.pl

MATERIAŁY, WYMIARY



	Materiał kadłuba	F	I
	Wykonanie	04	04
1	Kadłub	GP240GH	G-X5CrNiMo19-11-2
2	Gniazdo	Cr-Ni	G-X5CrNiMo19-11-2
3	Pokrywa	GP240GH	G-X5CrNiMo19-11-2
4	Trzpień	X20Cr13	X6CrNiTi18-10
5	Grzyb	GX12Cr12	18-8 Cr-Ni
	Mieszek	18-8 Cr-Ni	18-8 Cr-Ni
6	Uszczelnienie	Grafit	Grafit
Max. temperatura		450°C	400°C

DN	250	300
L	730	850
f	3	4
g	38	42
H	780	1205
h	75	88
Dk	500	640
Ciężar (kg)	350	540

Zastrzega się prawo do zmian konstrukcyjnych

Wydanie 03/2021

ZETKAMA Sp. z o.o.
Ul. 3 Maja 12
PL 57-410 Ścinawka Średnia

Tel. +48 74 8652 187
Tel. +48 74 8652 111
Fax +48 74 8652 199

E-mail spkraj@zetkama.com.pl
www.zetkama.pl

ZALEŻNOŚĆ TEMPERATURY OD CIŚNIENIA

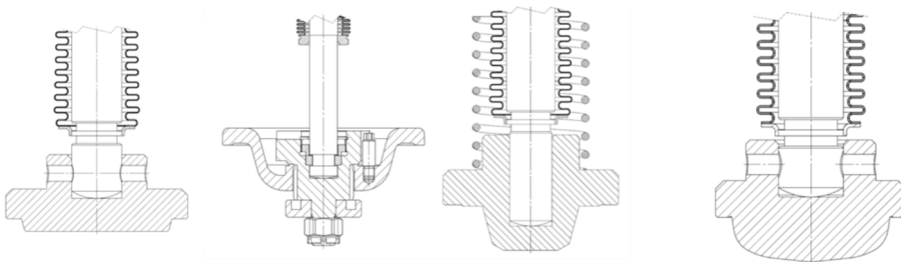
	PN	---	-10°÷120°C	150°C	200°C	250°C	300°C	350°C	400°C	450°C			
EN-GJL-250	16	bar	---	16	14,4	12,8	11,2	9,6	---	---			
EN-GJS-400-18 LT	16		---	16	15,5	14,7	13,9	12,8	11,2	---			
	25		---	25	24,3	23	21,8	20	17,5	---			
Wg EN 1092-1			-40°÷-10°C	-10°÷50°C	100°C	150°C	200°C	250°C	300°C	350°C	400°C	450°C	
GP240GH	40	bar	30	40	37,1	35,2	33,3	30,4	27,6	25,7	23,8	13,1	
Wg EN 1092-1				---	-60°÷-10°C	-10°C÷100°C	150°C	200°C	250°C	300°C	350°C	400°C	450°C
G-X5CrNiMo19-11-2	40		---	40	40	36,3	33,7	31,8	29,7	28,5	27,4	---	

WYMIARY KOŁNIERZY ZGODNE Z PN-EN 1092-1/-2

DN		15	20	25	32	40	50	65	80	100	125	150	200	250	300
PN16	D (mm)	95	105	115	140	150	165	185	200	220	250	285	340	405	-----
	K (mm)	65	75	85	100	110	125	145	160	180	210	240	295	355	-----
	nxd (mm)	4x14	4x14	4x14	4x19	4x19	4x19	4x19	8x19	8x19	8x19	8x23	12x23	12x28	-----
PN25	D (mm)	95	105	115	140	150	165	185	200	235	270	300	360	-----	-----
	K (mm)	65	75	85	100	110	125	145	160	190	220	250	310	-----	-----
	nxd (mm)	4x14	4x14	4x14	4x19	4x19	4x19	8x19	8x19	8x23	8x28	8x28	12x28	-----	-----
PN40	D (mm)	95	105	115	140	150	165	185	200	235	270	300	375	450	515
	K (mm)	65	75	85	100	110	125	145	160	190	220	250	320	385	450
	nxd (mm)	4x14	4x14	4x14	4x18	4x18	4x18	8x18	8x18	8x22	8x26	8x26	12x30	12x33	16x33

GRZYBY

wykonanie 01 wykonanie 04 wykonanie 31, 40, wykonanie 71



Na zapytanie możliwe różne opcje zaworów:

- Siedlisko stelitowane
- Grzyb hartowany
- Różne wykonania

Zastrzega się prawo do zmian konstrukcyjnych

Wydanie 03/2021

ZETKAMA Sp. z o.o.
Ul. 3 Maja 12
PL 57-410 Ścinawka Średnia

Tel. +48 74 8652 187
Tel. +48 74 8652 111
Fax +48 74 8652 199

E-mail spkraj@zetkama.com.pl
www.zetkama.pl

WYKONANIA

Figura	Material kadłuba	Średnica nominalna	Ciśnienie nominalne	Wykonanie
234	A żeliwo szare EN-GJL-250	15-150 mm	C 16 bar	01 trzczeń połączony z mieszkciem; trzczeń, grzyb, mieszek i pierścien kadłuba - stal nierdzewna
		200-250 mm	C 16 bar	04 trzczeń połączony z mieszkciem; trzczeń, grzyb odciążający, mieszek i pierścien kadłuba - stal nierdzewna
		15-200 mm	C 16 bar	71 trzczeń połączony z mieszkciem; trzczeń, grzyb dławiący, mieszek i pierścien kadłuba - stal nierdzewna
234	C żeliwo sferoidalne EN-GJS-400-18-LT	15-150 mm	C 16 bar	01 trzczeń połączony z mieszkciem; trzczeń, grzyb, mieszek i pierścien kadłuba - stal nierdzewna
		200 mm	C 16 bar	04 trzczeń połączony z mieszkciem; trzczeń, grzyb odciążający, mieszek i pierścien kadłuba - stal nierdzewna
		15-200 mm	C 16 bar	71 trzczeń połączony z mieszkciem; trzczeń, grzyb dławiący, mieszek i pierścien kadłuba - stal nierdzewna
		15-150 mm	D 25 bar	01 trzczeń połączony z mieszkciem; trzczeń, grzyb, mieszek i pierścien kadłuba - stal nierdzewna
		200 mm	D 25 bar	04 trzczeń połączony z mieszkciem; trzczeń, grzyb odciążający, mieszek i pierścien kadłuba - stal nierdzewna
		15-200 mm	D 25 bar	71 trzczeń połączony z mieszkciem; trzczeń, grzyb dławiący, mieszek i pierścien kadłuba - stal nierdzewna
234	F staliwo węglowe GP240GH 1.0619	15-100 mm	E 40 bar	01 trzczeń połączony z mieszkciem; trzczeń, grzyb, mieszek i gniazdo - stal nierdzewna
		125-200 mm	E 40 bar	04 trzczeń połączony z mieszkciem, grzyb odciążający; trzczeń, grzyb, mieszek - stal nierdzewna, gniazdo -stal nierdzewna
		15-200 mm	E 40 bar	31 trzczeń połączony z mieszkciem, grzyb zaporowo- zwrotny ze sprężyną; trzczeń, grzyb zaporowo- zwrotny, sprężyna, mieszek – stal nierdzewna, gniazdo – stal nierdzewna
		15-200 mm	E 40 bar	71 trzczeń połączony z mieszkciem; trzczeń, grzyb dławiący, mieszek - stal nierdzewna, gniazdo – stal nierdzewna
		250-300 mm	E 40 bar	04 trzczeń połączony z mieszkciem; trzczeń, grzyb odciążający, mieszek i gniazdo - stal nierdzewna
234	I staliwo nierdzewne G-X5GNiMo19-11-2	15-100 mm	E 40 bar	01 trzczeń połączony z mieszkciem; trzczeń, grzyb, mieszek i gniazdo - stal nierdzewna
		125-200 mm	E 40 bar	04 trzczeń połączony z mieszkciem, grzyb odciążający; trzczeń, grzyb, mieszek - gniazdo, pierścien kadłuba- stal nierdzewna
		15-200 mm	E 40 bar	31 trzczeń połączony z mieszkciem, grzyb zaporowo- zwrotny ze sprężyną; trzczeń, grzyb zaporowo- zwrotny, sprężyna, mieszek – stal nierdzewna, gniazdo – stal nierdzewna
		15-200 mm	E 40 bar	71 trzczeń połączony z mieszkciem; trzczeń, grzyb dławiący, mieszek - stal nierdzewna, gniazdo – stal nierdzewna
		250-300 mm	E 40 bar	04 trzczeń połączony z mieszkciem, grzyb odciążający; trzczeń, grzyb, mieszek - gniazdo, pierścien kadłuba- stal nierdzewna

Zastrzega się prawo do zmian konstrukcyjnych

Wydanie 03/2021

ZETKAMA Sp. z o.o.
Ul. 3 Maja 12
PL 57-410 Ścinawka Średnia

Tel. +48 74 8652 187
Tel. +48 74 8652 111
Fax +48 74 8652 199

E-mail spkraj@zetskama.com.pl
www.zetskama.pl

ZAMAWIANIE

Figura	Material kadłuba	Średnica nominalna	Ciśnienie nominalne	Wykonanie
234	A żeliwo szare EN-GJL-250	15-150 mm	C 16 bar	01 trzcień połączony z mieszkciem; trzcień, grzyb , mieszek i pierścien kadłuba - stal nierdzewna

Przykład zamówienia wg indeksu

234 A 050 C 01

Zawór mieszkowy, przyłącze kołnierzowe, kształt prosty
 Żeliwo szare EN-GJL-250
 Średnica nominalna (mm)
 Ciśnienie nominalne PN 16
 Trzcień połączony z mieszkciem; trzcień, grzyb i pierścien kadłuba stal nierdzewna

234 A 050 C 01