

## Art.: 3046

### Válvula de esfera con racor 2 piezas

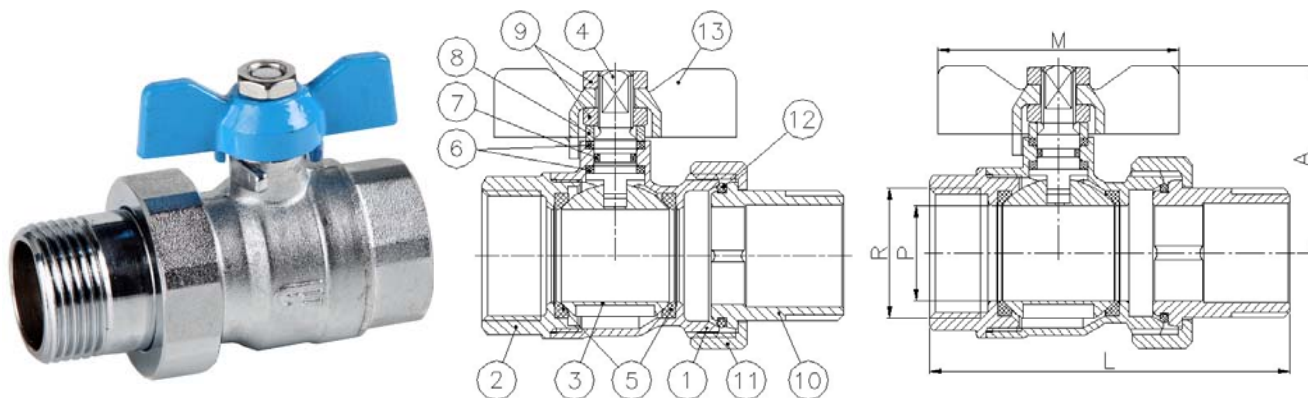
### Ball valve with 2 pieces connector

#### Características

1. Válvula esfera de latón PN-25, paso total
2. Construcción en latón según DIN 17660
3. Extremos roscados gas macho-hembra según ISO 228/1
4. Accionamiento mediante palomilla
5. Temperatura máxima 180 °C

#### Features

1. Brass ball valve PN-25, full bore
2. Brass according to DIN 17660
3. Thread ends gas male-female according to ISO 228/1
4. Working by means of T-handle
5. Max. Temperature 180 °C



Nº	Denominación/Name	Material	Acabado Superficial/Surface Treatment
1	Cuerpo / Body	Latón / Brass	Granallado + Cromado / Peened + Chromed
2	Tapa / Cap	Latón / Brass	Granallado + Cromado / Peened + Chromed
3	Esfera / Ball	Latón / Brass	Cromado / Chromed
4	Eje / Stem	Latón / Brass	Cromado / Chromed
5	Asientos / Ball seats	PTFE	-
6	Anillo prensa / Stem packing	PTFE	-
7	Tórica / O-Ring	N.B.R.	-
8	Anillo prensa / Stem ring	Latón / Brass	Cromado / Chromed
9	Tuerca / Nut	Latón / Brass	Cromado / Chromed
10	Conexión / Male connection	Latón / Brass	Cromado / Chromed
11	Tuerca / Nut	Latón / Brass	Granallado + Cromado / Peened + Chromed
12	Tórica / O-Ring	N.B.R.	-
13	Maneta / T-Handle	Aluminio/Aluminium	Pintado / Painted

Ref.	Medida / Size	PN	Dimensiones/Dimensions (mm)				Peso / Weight (g)
			P	A	L	M	
3046 04	1/2"	25	15	36	69	50	175
3046 05	3/4"	25	20	44	76	62	300
3046 06	1"	25	25	48	92	62	490
3046 07	1 1/4"	25	30	57	106	78	710